

Warszawa, dnia 07/01/2021

ZAPROSZENIE DO SKŁADANIA OFERT CENOWYCH NR 1/2021 - ARG/PRECIOUS/YKL-40/DUBs**I. ZAMAWIAJACY**

OncoArendi Therapeutics S. A. ul. Żwirki i Wigury 101 02-089 Warszawa NIP: 728 27 89 248	Osoba do kontaktu z Wykonawcami: Pakiet 1: Mariusz Kamiński tel. 518 159 494 e-mail: m.kaminski@oncoarendi.com Pakiet 2 i 3: Łukasz Mąkowski tel. 572 572 888 e-mail: l.makolski@oncoarendi.com Pakiet 4: Paula Chmielewska tel. 798 352 548 e-mail: p.chmielewska@oncoarendi.com p.chmielewska@oncoarendi.com
--	---

II. PRZEDMIOT ZAMÓWIENIA

„ Sukcesywna dostawa drobnego, szklanego sprzętu laboratoryjnego do laboratoriów chemicznych w Warszawie i Łodzi oraz laboratorium biologicznego w Warszawie dostawa 3 (bądź mniej) x w tygodniu przez okres 12 miesięcy od daty podpisania umowy”.

Zamówienie realizowane jest w związku z realizacją projektów:

- **ARG:** „ROZWÓJ PRZEDKLINICZNY I KLINICZNY INHIBITORA ARGINAZY DO ZASTOSOWANIA W IMMUNOTERAPII PRZECIWNOWOTWOROWEJ” (POIR.01.01.01-00-0415/17)
- **PRECIOUS:** „SCALING-UP BIODEGRADABLE NANOMEDICINES FOR MULTIMODAL FOR MULTIMODAL PRECISION CANCER IMMUNOTHERAPY” (686089)
- **YKL-40:** „OPRACOWANIE KANDYDATA NA LEK „FIRST-IN-CLASS” W TERAPII PRZECIWNOWOTWOROWEJ W OPARCIU O SUBSTANCJE CZYNNE BLOKUJĄCE YKL-40” (POIR.01.01.01-00-0552/16)
- **DUBs:** „POSZUKIWANIE I ROZWÓJ INHIBITORÓW DEUBIKWITYNAZ DO ZASTOSOWANIA W IMMUNOTERAPII PRZECIWNOWOTWOROWEJ” (POIR.01.01.01-00-0615/19)

współfinansowanych ze środków UE, a także w związku z obowiązkiem stosowania zasady konkurencyjności.

III. TRYB ZAMÓWIENIA

III.1 Niniejsze zamówienie nie podlega przepisom ustawy z dnia 29 stycznia 2004 r. Prawo zamówień publicznych (t.j. Dz. U. z 2019 r., poz. 1843 z późn. zm.)

- III.2 Niniejsze zamówienie zostaje przeprowadzone zgodnie z zachowaniem zasady konkurencyjności, jawności, przejrzystości i równego dostępu.
- III.3 Zamawiający zastrzega sobie prawo unieważnienia postępowania na każdym jego etapie, bez podania przyczyn, a także do pozostawienia postępowania bez wyboru najkorzystniejszej oferty.
- III.4 Zamawiający zastrzega sobie prawo do wystąpienia z zapytaniem dotyczącym dodatkowych informacji, dokumentów lub wyjaśnień.
- III.5 W uzasadnionych wypadkach, w każdym czasie, przed upływem terminu składania ofert, OncoArendi Therapeutics SA może zmodyfikować lub uzupełnić treść zaproszenia do składania ofert. Jeżeli zmiany mogą wpłynąć na treść ofert, Zamawiający przedłuży termin ich składania. O dokonanej zmianie Zamawiający poinformuje na swojej stronie internetowej, w Bazie Konkurencyjności oraz drogą mailową wszystkich Wykonawców, do których skierowano wcześniej zaproszenie do składania ofert lub którzy złożyli już swoje oferty.
- III.6 Niniejsze zaproszenie do składania ofert nie zobowiązuje OncoArendi Therapeutics SA do zawarcia umowy.
- III.7 W ramach niniejszego zaproszenia do składania ofert Zamawiający **dopuszcza** możliwości składania ofert częściowych (oferty częściowe można składać na wszystko, co w pkt. V nazwane jest Częścią).

IV. WARUNKI UDZIAŁU W POSTĘPOWANIU I OPIS DOKONANIA OCENY SPEŁNIENIA TYCH WARUNKÓW

- IV.1 Zaproszenie do składania ofert dotyczy potencjalnych kontrahentów prowadzących działalność zgodną z opisem przedmiotu zamówienia.
- IV.2 O udzielenie zamówienie mogą się ubiegać Wykonawcy, którzy:
- A) posiadają niezbędną wiedzę i doświadczenie oraz dysponują potencjałem technicznym i osobami zdolnymi do wykonania zamówienia;
 - B) znajdują się w sytuacji ekonomicznej i finansowej, która pozwala na należyte wykonanie zamówienia;
 - C) dążyć będą do realizacji zamówienia w sposób korzystny dla środowiska, poprzez zapewnienie minimalizacji zużycia materiałów, surowców, energii, itp.

W celu spełnienia ww. warunków Zamawiający wymaga, aby Wykonawca złożył wraz z oferta oświadczenie o spełnieniu warunków udziału w postępowaniu. Wzór oświadczenia stanowi Załącznik nr 2 do niniejszego zaproszenia do składania ofert.

- IV.3 Wykluczeniu z postępowania podlega Wykonawca powiązany z Zamawiającym osobowo lub kapitałowo. Przez powiązania kapitałowe lub osobowe rozumie się wzajemne powiązania między Zamawiającym lub osobami upoważnionymi do zaciągania zobowiązań w imieniu Zamawiającego lub osobami wykonującymi w imieniu Zamawiającego czynności związane z przygotowaniem i przeprowadzeniem procedury wyboru Wykonawcy a Wykonawcą polegające w szczególności na:
- A) uczestniczeniu w spółce jako wspólnik spółki cywilnej lub spółki osobowej;
 - B) posiadaniu co najmniej 10 % udziałów lub akcji;
 - C) pełnieniu funkcji członka organu nadzorczego lub zarządzającego, prokurenta, pełnomocnika;

- D) pozostawaniu w związku małżeńskim, w stosunku pokrewieństwa lub powinowactwa w linii prostej, pokrewieństwa drugiego stopnia lub powinowactwa drugiego stopnia w linii bocznej lub w stosunku przysposobienia, opieki lub kurateli.

W celu oceny braku podstaw do wykluczenia z postępowania Zamawiający wymaga, aby Wykonawca wraz z ofertą złożył oświadczenie o braku powiązań z Zamawiającym. Wzór oświadczenia stanowi załącznik nr 3 do niniejszego zaproszenia do składania ofert.

- IV.4 Złożenie oferty jest jednoznaczne z zaakceptowaniem bez zastrzeżeń treści niniejszego zaproszenia do składania ofert, a w szczególności istotnych warunków zamówienia.

V. SZCZEGÓŁY DOTYCZĄCE PRZEDMIOTU ZAMÓWIENIA

Kod CPV: **33793000-5** Laboratoryjne wyroby szklane

Pakiet 1. Laboratorium chemiczne Discovery w Łodzi:

Część 1. Cylindry szklane dla laboratorium chemicznego Discovery w Łodzi.

Lp.	Nazwa	Ilość [sztuki]/12 miesięcy
1	Cylinder szklany z wylewem klasy B, 500 ml	15
2	Cylinder szklany z wylewem klasy B, 250 ml	15
3	Cylinder szklany z wylewem klasy B, 100 ml	15
4	Cylinder szklany z wylewem klasy B, 50 ml	15
5	Cylinder szklany z wylewem klasy B, 25 ml	15
6	Cylinder szklany z wylewem klasy B, 1000 ml	15

Część 2. Kolby Erlenmeyera i zlewki dla laboratorium chemicznego Discovery w Łodzi.

Lp.	Nazwa	Ilość [sztuki]/12 miesięcy
1	Kolba Erlenmeyera z szeroką szyją, ze szkła bromokrzemowego, z podziałką, bez szlif, 25 ml	100
2	Kolba Erlenmeyera z szeroką szyją, ze szkła bromokrzemowego, z podziałką, bez szlif, 50 ml	100
3	Kolba Erlenmeyera z szeroką szyją, ze szkła bromokrzemowego, z podziałką, bez szlif, 100 ml	100
4	Kolba Erlenmeyera z szeroką szyją, ze szkła bromokrzemowego, z podziałką, bez szlif, 250 ml	100
5	Kolba Erlenmeyera, ze szkła bromokrzemowego, z podziałką, szlif 29/32 (lub inny), 25 ml	100
6	Kolba Erlenmeyera, ze szkła bromokrzemowego, z podziałką, szlif 29/32, 500 ml	100
7	Kolba Erlenmeyera, ze szkła bromokrzemowego, z podziałką, szlif 29/32, 250 ml	100
8	Kolba Erlenmeyera, ze szkła bromokrzemowego, z podziałką, szlif 29/32, 100 ml	100
9	Kolba Erlenmeyera, ze szkła bromokrzemowego, z podziałką, szlif 29/32, 50 ml	100
10	Kolba Erlenmeyera, ze szkła bromokrzemowego, z podziałką, szlif 29/32, 25 ml	100
11	Zlewka niska ze szkła borokrzemowego, z podziałką i wylewem, 100ml	100
12	Zlewka niska ze szkła borokrzemowego, z podziałką i wylewem, 25ml	100

13	Zlewka niska ze szkła borokrzemowego, z podziałką i wylewem, 50ml	100
14	Zlewka szklana z podziałką, niska, ø 105mm, wys. 145, 1000ml	100
15	Zlewka szklana z podziałką, niska, ø 130mm, wys. 185, 2000ml	100
16	Zlewka szklana z podziałką, niska, ø 70mm, wys. 95, 250ml	100
17	Zlewka szklana z podziałką, niska, ø 90mm, wys. 125, 500ml	100
18	szalka Petriego szklana 100 x 15	30

Część 3: Kolby szklane dla laboratorium chemicznego Discovery w Łodzi.

Lp.	Nazwa	Ilość [sztuki]/12 miesięcy
1	Kolba gruszkowa, jednoszyjna, 100ml, 29/32	50
2	Kolba gruszkowa, jednoszyjna, 250ml, 29/32	50
3	Kolba gruszkowa, jednoszyjna, 500ml, 29/32	50
4	Kolba gruszkowa, jednoszyjna, 1000ml, 29/32	50
5	Kolba gruszkowa, jednoszyjna, 2000ml, 29/32	50
6	Kolba gruszkowa, jednoszyjna, 50ml, 29/32	50
7	Kolba gruszkowa, jednoszyjna, 25ml, 29/32	50
8	Kolba kulista, jednoszyjna, 25ml, 14/23	50
9	Kolba kulista, jednoszyjna, 50ml, 14/32	50
10	Kolba okrągłodenna, poj 100 ml, szlif NS29	50
11	Kolba okrągłodenna, poj 1000 ml, szlif NS29	50
12	Kolba okrągłodenna, poj 2000 ml, szlif NS29	50
13	Kolba okrągłodenna, poj 25 ml, szlif NS14	50
14	Kolba okrągłodenna, poj 250 ml, szlif NS29	50
15	Kolba okrągłodenna, poj 3000 ml, szlif NS29	10
16	Kolba okrągłodenna, poj 50 ml, szlif NS29	50
17	Kolba okrągłodenna, poj 500 ml, szlif NS29	50
18	Kolba okrągłodenna, poj 5000 ml, szlif NS29	10
19	kolba sercowa, 100 mL, szlif 29/32	50
20	Kolba sercowa, 50 mL, szlif 29/32	50
21	Kolba sercowa, 25 mL, szlif NS14	50
22	Kolby kuliste z kranem (kolby Schlenka) szlif NS29, poj. 50ml	5
23	Kolby kuliste z kranem (kolby Schlenka) szlif NS29, poj. 100ml	5
24	Kolby kuliste z kranem (kolby Schlenka) szlif NS29, poj. 250ml	5
25	Kolby kuliste z kranem (kolby Schlenka) szlif NS29, poj. 500ml	5
26	Kolba kulista 100ml z zaworem kurkowym do reakcji w atmosferze azotu, NS 29/32	5
27	Kolba kulista 100ml z zaworem kurkowym do reakcji w atmosferze azotu, NS 14/23	5
28	Kolba kulista 250ml z zaworem kurkowym do reakcji w atmosferze azotu, NS 29/32	5
29	Kolba kulista 250ml z zaworem kurkowym do reakcji w atmosferze azotu, NS 14/23	5
30	Odbieralnik azotu (rura Schlenka) 10ml	5
31	Odbieralnik azotu (rura Schlenka) 250 ml	5
32	Odbieralnik azotu z zaworem kurkowym 25ml, model ze szlifem wewnętrznym NS 14/23	5
33	Odbieralnik azotu z zaworem kurkowym 50ml, model ze szlifem wewnętrznym NS 14/23	5

Część 4: Krany, lejki i probówki dla laboratorium chemicznego Discovery w Łodzi.

Lp.	Nazwa	Ilość [sztuki]/12 miesięcy
1	Kran - nasadka ze szlifem NS14, kran szklany, rurka prosta	15
2	Kran - nasadka ze szlifem NS19, kran szklany, rurka prosta	15
3	Kran - nasadka ze szlifem NS24, kran szklany, rurka prosta	15
4	Kran - nasadka ze szlifem NS29, kran teflonowy, rurka prosta	15
5	Lejek PP do proszków, śr. górna 65 mm, śr. wylotu 16 mm	15
6	Lejek PP do proszków, śr. górna 100 mm, śr. wylotu 23 mm	15
7	Lejki laboratoryjne PP, 80 mm	15
8	Lejki laboratoryjne PP, 60 mm	15
9	Lejek filtracyjny, proste, fi 30 mm, ze spiekem G4	30
10	Lejek filtracyjny, proste, fi 20 mm, ze spiekem G4	30
11	Lejek filtracyjny, proste, fi 40 mm, ze spiekem G4	30
12	Lejek filtracyjny, proste, fi 50 mm, ze spiekem G4	30
13	Lejek filtracyjny, stożkowy, średnica górna 55 mm, średnica spieku 25mm, spiek G4	30
14	Lejek filtracyjny, stożkowy, średnica górna 70 mm, średnica spieku 35mm, spiek G4	30
15	Lejek filtracyjny cylindryczny spiek G4 0200ml WS 29/32	15
16	Lejek filtracyjny cylindryczny spiek G4 0500ml WS 29/32	15
17	Lejek filtracyjny cylindryczny spiek G4 0035ml WS 19/26	15
18	Lejek filtracyjny cylindryczny spiek G4 0080ml WS 19/26	15
19	Lejek laboratoryjne szklany, 40 mm	30
20	Lejek laboratoryjne szklany, 60 mm	30
21	Lejki laboratoryjne szklane, 80 mm	30
22	Płuczka Dreschla komplet z gwintem GL45	20
23	Nasadka do płuczki Dreschla szlif NS 29	20
24	Probówki szklane 16x100mm	500
25	Probówki szklane 16x150mm	500
26	Probówki szklane 25x150mm	500
30	Probówki szklane 18x150mm	500

Część 5: Viale do reaktora mikrofalowego dla laboratorium chemicznego Discovery w Łodzi.

Lp.	Nazwa	Ilość [sztuki]/12 miesięcy
1	Viale do reaktora mikrofalowego, 2-5ml (odpowiadająca produktowi VMW05-C-100-SB)	200
2	Viale do reaktora mikrofalowego, 10-20ml (odpowiadająca produktowi VMW20-C-50)	100

Pakiet 2. Laboratorium chemiczne Discovery w Warszawie
Część 1. Reduktory dla laboratorium chemicznego Discovery w Warszawie.

Lp.	Nazwa	Ilość [sztuki]/12 miesięcy
1.	Reduktor ze szkła DURAN lub Quickfit, szlif zewnętrzny (męski) 19/26, szlif wewnętrzny (damski) 14/23	3

2.	Reduktor ze szkła DURAN lub Quickfit, szlif zewnętrzny (męski) 29/32, szlif wewnętrzny (damski) 19/26	3
3.	Reduktor ze szkła DURAN lub Quickfit, szlif zewnętrzny (męski) 29/32, szlif wewnętrzny (damski) 14/23	3

Część 2. Ekspansje dla laboratorium chemicznego Discovery w Warszawie.

Lp.	Nazwa	Ilość [sztuki]/ 12 miesięcy
1.	Ekspansja ze szkła DURAN lub Quickfit, szlif zewnętrzny (męski) 14/23, szlif wewnętrzny (damski) 29/32	3
2.	Ekspansja ze szkła DURAN lub Quickfit, szlif zewnętrzny (męski) 14/23, szlif wewnętrzny (damski) 19/26	3
3.	Ekspansja ze szkła DURAN lub Quickfit, szlif zewnętrzny (męski) 19/26, szlif wewnętrzny (damski) 29/32	3

Część 3. Korki i nasadki dla laboratorium chemicznego Discovery w Warszawie.

Lp.	Nazwa	Ilość [sztuki]/ 12 miesięcy
1.	Korki do szlifów stożkowych, szklane, szlifowane ze szkła DURAN lub Quickfit, szlif zewnętrzny (męski) 14/23	10
2.	Korki do szlifów stożkowych, szklane, szlifowane ze szkła DURAN lub Quickfit, szlif zewnętrzny (męski) 19/26	10
3.	Korki do szlifów stożkowych, szklane, szlifowane ze szkła DURAN lub Quickfit, szlif zewnętrzny (męski) 29/32	10
4.	Nasadka z tubusem bocznym gwintowanym ze szkła DURAN lub Quickfit, do węża o średnicy 8 mm, szlif dolny (męski) 29/32, szlif górny (damski) 19/26, zakrętka odporna na działanie rozpuszczalników organicznych	6
5.	Nasadka z tubusem bocznym gwintowanym ze szkła DURAN lub Quickfit, do węża o średnicy 8 mm, szlif dolny (męski) 29/32, szlif górny (damski) 29/32, zakrętka odporna na działanie rozpuszczalników organicznych	6
6.	Nasadka z tubusem prosta (oliwka) ze szkła DURAN lub Quickfit, do węża o średnicy 8 mm, szlif męski 14/23	5
7.	Nasadka z tubusem prosta (oliwka) ze szkła DURAN lub Quickfit, do węża o średnicy 8 mm, szlif męski 19/26	5
8.	Nasadka z tubusem prosta (oliwka) ze szkła DURAN lub Quickfit, do węża o średnicy 8 mm, szlif męski 29/32	5
9.	Nasadka z kranem kątowna ze szkła DURAN lub Quickfit do węża o średnicy 8 mm, szlif męski 14/23	2
10.	Nasadka z kranem kątowna ze szkła DURAN lub Quickfit do węża o średnicy 8 mm, szlif męski 19/26	7
11.	Nasadka z kranem kątowna ze szkła DURAN lub Quickfit do węża o średnicy 8 mm, szlif męski 29/32	3

Część 4. Łapacze cieczy dla laboratorium chemicznego Discovery w Warszawie.

Lp.	Nazwa	Ilość [sztuki]/ 12 miesięcy
1.	Łapacz cieczy, prosty, ze szkła DURAN lub Quickfit, szlif dolny (męski) 14/23 , szlif górny (damski) 29/32	5
2.	Łapacz cieczy, prosty, ze szkła DURAN lub Quickfit, szlif dolny (męski) 19/26 , szlif górny (damski) 29/32	5
3.	Łapacz cieczy, prosty, ze szkła DURAN lub Quickfit, szlif dolny (męski) 29/32, szlif górny (damski) 29/32	5

Część 5. Kolby okrągłodenne jednoszyjne dla laboratorium chemicznego Discovery w Warszawie

Lp.	Nazwa	Ilość [sztuki]/ 12 miesięcy
1.	Kolba okrągłodenna, jednoszyjna ze szkła DURAN lub Quickfit, szlif centralny 14/23, pojemność 10 ml	20
2.	Kolba okrągłodenna, jednoszyjna ze szkła DURAN lub Quickfit, szlif centralny 14/23, pojemność 25 ml	15
3.	Kolba okrągłodenna, jednoszyjna ze szkła DURAN lub Quickfit, szlif centralny 19/26, pojemność 25 ml	20
4.	Kolba okrągłodenna, jednoszyjna ze szkła DURAN lub Quickfit, szlif centralny 14/23, pojemność 50 ml	10
5.	Kolba okrągłodenna, jednoszyjna ze szkła DURAN lub Quickfit, szlif centralny 19/26, pojemność 50 ml	15
6.	Kolba okrągłodenna, jednoszyjna ze szkła DURAN lub Quickfit, szlif centralny 29/32, pojemność 50 ml	20
7.	Kolba okrągłodenna, jednoszyjna ze szkła DURAN lub Quickfit, szlif centralny 19/26, pojemność 100 ml	10
8.	Kolba okrągłodenna, jednoszyjna ze szkła DURAN lub Quickfit, szlif centralny 29/32, pojemność 100 ml	20
9.	Kolba okrągłodenna, jednoszyjna ze szkła DURAN lub Quickfit, szlif centralny 29/32, pojemność 250 ml	15
10.	Kolba okrągłodenna, jednoszyjna ze szkła DURAN lub Quickfit, szlif centralny 29/32, pojemność 500 ml	10
11.	Kolba okrągłodenna, jednoszyjna ze szkła DURAN lub Quickfit, szlif centralny 29/32, pojemność 1000 ml	2
12.	Kolba okrągłodenna, jednoszyjna ze szkła DURAN lub Quickfit, szlif centralny 29/32, pojemność 2000 ml	1
13.	Odbieralnik (kolba okrągłodenna próżniowa) pokryty tworzywem ze szlifem S35/20 o pojemności 1000 ml, ze szkła DURAN lub Quickfit	2

Część 6. Kolby okrągłodenne gruszkowe dla laboratorium chemicznego Discovery w Warszawie

Lp.	Nazwa	Ilość [sztuki]/ 12 miesięcy
1.	Kolba okrągłodenna gruszkowa (florentynka) ze szkła DURAN lub Quickfit, szlif centralny 19/26 , pojemność 10 ml	2
2.	Kolba okrągłodenna gruszkowa (florentynka) ze szkła DURAN lub Quickfit, szlif centralny 19/26, pojemność 25 ml	2
3.	Kolba okrągłodenna gruszkowa (florentynka) ze szkła DURAN lub Quickfit, szlif centralny 19/26, pojemność 50 ml	10
4.	Kolba okrągłodenna gruszkowa (florentynka) ze szkła DURAN lub Quickfit, szlif centralny 29/32, pojemność 50 ml	15
5.	Kolba okrągłodenna gruszkowa (florentynka) ze szkła DURAN lub Quickfit, szlif centralny 29/32, pojemność 100 ml	10
6.	Kolba okrągłodenna gruszkowa (florentynka) ze szkła DURAN lub Quickfit, szlif centralny 29/32, pojemność 250 ml	15
7.	Kolba okrągłodenna gruszkowa (florentynka) ze szkła DURAN lub Quickfit, szlif centralny 29/32, pojemność 500 ml	10
8.	Kolba okrągłodenna gruszkowa (florentynka) ze szkła DURAN lub Quickfit, szlif centralny 29/32, pojemność 1000 ml	2
9.	Kolba okrągłodenna gruszkowa (florentynka) ze szkła DURAN lub Quickfit, szlif centralny 29/32, pojemność 2000 ml	1

Część 7. Kolby owalne (sercowe) dla laboratorium chemicznego Discovery w Warszawie

Lp.	Nazwa	Ilość [sztuki]/ 12 miesięcy
1.	Kolba owalna (sercowa), jednoszyjna ze szkła DURAN lub Quickfit, szlif centralny 14/23, pojemność 10 ml	10
2.	Kolba owalna (sercowa), jednoszyjna ze szkła DURAN lub Quickfit, szlif centralny 14/23, pojemność 25 ml	3
3.	Kolba owalna (sercowa), jednoszyjna ze szkła DURAN lub Quickfit, szlif centralny 14/23, pojemność 50 ml	2
4.	Kolba owalna (sercowa), jednoszyjna ze szkła DURAN lub Quickfit, szlif centralny 19/26, pojemność 25 ml	7
5.	Kolba owalna (sercowa), jednoszyjna ze szkła DURAN lub Quickfit, szlif centralny 19/26, pojemność 50 ml	7
6.	Kolba owalna (sercowa), jednoszyjna ze szkła DURAN lub Quickfit, szlif centralny 19/26, pojemność 100 ml	7
7.	Kolba owalna (sercowa), jednoszyjna ze szkła DURAN lub Quickfit, szlif centralny 29/32, pojemność 100 ml	7
8.	Kolba owalna (sercowa), jednoszyjna ze szkła DURAN lub Quickfit, szlif centralny 29/32, pojemność 250 ml	5

Część 8. Kolby okrągłodenne dwuszyjne i trójszyjne dla laboratorium chemicznego Discovery w Warszawie

Lp.	Nazwa	Ilość [sztuki]/ 12 miesięcy
1.	Kolba okrągłodenna ze szkła DURAN lub Quickfit, dwuszyjna, ustawienie szyj zbieżnie, szlif centralny 29/32, szlif boczny 14/23, pojemność 250 ml	2
2.	Kolba okrągłodenna ze szkła DURAN lub Quickfit, dwuszyjna, ustawienie szyj zbieżnie, szlif centralny 29/32, szlif boczny 14/23, pojemność 500 ml	2
3.	Kolba okrągłodenna ze szkła DURAN lub Quickfit, dwuszyjna, ustawienie szyj zbieżnie, szlif centralny 29/32, szlif boczny 14/23, pojemność 1000 ml	2
4.	Kolba okrągłodenna ze szkła DURAN lub Quickfit, dwuszyjna, ustawienie szyj zbieżnie, szlif centralny 29/32, szlif boczny 14/23, pojemność 2000 ml	2
5.	Kolba okrągłodenna, trójszyjna ze szkła DURAN lub Quickfit, ustawienie szyj zbieżnie, szlif centralny 29/32, szlif boczny 1 14/23, szlif boczny 2 14/23, pojemność 250 ml	4
6.	Kolba okrągłodenna, trójszyjna ze szkła DURAN lub Quickfit, ustawienie szyj zbieżnie, szlif centralny 29/32, szlif boczny 1 14/23, szlif boczny 2 14/23, pojemność 500 ml	2
7.	Kolba okrągłodenna, trójszyjna ze szkła DURAN lub Quickfit, ustawienie szyj zbieżnie, szlif centralny 29/32, szlif boczny 1 14/23, szlif boczny 2 14/23, pojemność 1000 ml	2
8.	Kolba okrągłodenna, trójszyjna ze szkła DURAN lub Quickfit, ustawienie szyj zbieżnie, szlif centralny 29/32, szlif boczny 1 19/26, szlif boczny 2 19/26, pojemność 1000 ml	2
9.	Kolba okrągłodenna, trójszyjna ze szkła DURAN lub Quickfit, ustawienie szyj zbieżnie, szlif centralny 29/32, szlif boczny 1 19/26, szlif boczny 2 19/26, pojemność 2000 ml	2

Część 9. Kolby Erlenmeyera bez szlifów dla laboratorium chemicznego Discovery w Warszawie

Lp.	Nazwa	Ilość [sztuki]/ 12 miesięcy
1.	Kolby Erlenmeyera bez szlifów ze szkła DURAN lub Quickfit - szeroka szyja, pojemność 25 ml	10
2.	Kolby Erlenmeyera bez szlifów ze szkła DURAN lub Quickfit - szeroka szyja, pojemność 50 ml	10
3.	Kolby Erlenmeyera bez szlifów ze szkła DURAN lub Quickfit - szeroka szyja, pojemność 100 ml	10

Część 10. Wymrażacz prosty dla laboratorium chemicznego Discovery w Warszawie

Lp.	Nazwa	Ilość [sztuki]/ 12 miesięcy
1.	Wymrażacz prosty, dwuczęściowy ze szkła DURAN lub Quickfit, połączenie szlifowe (Trap), średnica rurek 9 mm, wymiary 32x200 mm, szlif 29/32	2

Część 11. Wkraplacze z wyrównywaniem ciśnień dla laboratorium chemicznego Discovery w Warszawie

Lp.	Nazwa	Ilość [sztuki]/ 12 miesięcy
1.	Wkraplać z wyrównywaniem ciśnień ze szkła DURAN lub Quickfit z podziałką, cylindryczny, kran przelotowy wykonany z PTFE, szlif dolny 19/26, szlif górny 19/26, pojemność 50 ml	2
2.	Wkraplać z wyrównywaniem ciśnień ze szkła DURAN lub Quickfit z podziałką, cylindryczny, kran przelotowy wykonany z PTFE, szlif dolny 19/26, szlif górny 19/26, pojemność 100 ml	2
3.	Wkraplać z wyrównywaniem ciśnień ze szkła DURAN lub Quickfit z podziałką, cylindryczny, kran przelotowy wykonany z PTFE, szlif dolny 29/32, szlif górny 29/32, pojemność 250 ml	3
4.	Wkraplać z wyrównywaniem ciśnień ze szkła DURAN lub Quickfit z podziałką, cylindryczny, kran przelotowy wykonany z PTFE, szlif dolny 29/32, szlif górny 29/32, pojemność 500 ml	2
5.	Wkraplać z wyrównywaniem ciśnień ze szkła DURAN lub Quickfit z podziałką, cylindryczny, kran przelotowy wykonany z PTFE, szlif dolny 29/32, szlif górny 29/32, pojemność 1000 ml	2

Część 12. Rozdzielacze stożkowe z kranem przelotowym dla laboratorium chemicznego Discovery w Warszawie

Lp.	Nazwa	Ilość [sztuki]/ 12 miesięcy
1.	Rozdzielacz stożkowy (Squibba) ze szkła DURAN lub Quickfit, kran przelotowy wykonany z PTFE, szlif 19/23, pojemność 50 ml	3
2.	Rozdzielacz stożkowy (Squibba) ze szkła DURAN lub Quickfit, kran przelotowy wykonany z PTFE, szlif 19/26, pojemność 100 ml	3
3.	Rozdzielacz stożkowy (Squibba) ze szkła DURAN lub Quickfit, kran przelotowy wykonany z PTFE, szlif 29/32, pojemność 250 ml	3
4.	Rozdzielacz stożkowy (Squibba) ze szkła DURAN lub Quickfit, kran przelotowy wykonany z PTFE, szlif 29/32, pojemność 500 ml	1
5.	Rozdzielacz stożkowy (Squibba) ze szkła DURAN lub Quickfit, kran przelotowy wykonany z PTFE, szlif 29/32, pojemność 1000 ml	1
6.	Rozdzielacz stożkowy (Squibba) ze szkła DURAN lub Quickfit, kran przelotowy wykonany z PTFE, szlif 29/32, pojemność 2000 -2500 ml	1

Część 13. Rozdzielacze stożkowe z kranem Rotafllo dla laboratorium chemicznego Discovery w Warszawie

Lp.	Nazwa	Ilość [sztuki]/ 12 miesięcy
1.	Rozdzielacz stożkowy ze szkła DURAN lub Simax, kran Rotafllo (igłowy) wykonany z PTFE, szlif 14/20, pojemność 25 ml	2
2.	Rozdzielacz stożkowy ze szkła DURAN lub Simax, kran Rotafllo (igłowy) wykonany z PTFE, szlif 19/23, pojemność 50 ml	2
3.	Rozdzielacz stożkowy ze szkła DURAN lub Simax, kran Rotafllo (igłowy) wykonany z PTFE, szlif 29/32, pojemność 500 ml	2
4.	Rozdzielacz stożkowy ze szkła DURAN lub Simax, kran Rotafllo (igłowy) wykonany z PTFE, szlif 29/32, pojemność 1000 ml	2

Lp.	Nazwa	Ilość [sztuki]/ 12 miesięcy
5.	Rozdzielacz stożkowy ze szkła DURAN lub Simax, kran Rotaflo (igłowy) wykonany z PTFE, szlif 29/32, pojemność 2000-2500 ml	2

Część 14. Chłodnice proste i deflegmatory dla laboratorium chemicznego Discovery w Warszawie

Lp.	Nazwa	Ilość [sztuki]/ 12 miesięcy
1.	Chłodnica prosta Liebiga ze szkła DURAN lub Quickfit, długość 150 mm, szlif dolny (zewnątrzny) 14/23, szlif górny (wewnętrzny) 14/23	2
2.	Chłodnica prosta Dimrotha lub Friedrichsa ze szkła DURAN lub Quickfit, długość 250 mm, szlif dolny (zewnątrzny) 29/32, szlif górny (wewnętrzny) 29/32	2
3.	Deflegmator typ Vigreux ze szkła DURAN lub Quickfit, długość 100 mm, szlif dolny (zewnątrzny) 19/26, szlif górny (wewnętrzny) 19/26	2
4.	Deflegmator ze szkła DURAN lub Quickfit, wraz z ogranicznikiem do pierścieni, typ Raschinga, długość 100 mm, szlif dolny (zewnątrzny) 19/26, szlif górny (wewnętrzny) 19/26	2

Część 15. Lejki filtracyjne dla laboratorium chemicznego Discovery w Warszawie

Lp.	Nazwa	Ilość [sztuki]/ 12 miesięcy
1.	Lejki filtracyjne ze szkła DURAN lub Quickfit, proste, ze szlifem, średnica spieku 20 mm, pojemność 5 ml, spiek G-3, szlif zewnętrzny (męski) 19/26	4
2.	Lejki filtracyjne ze szkła DURAN lub Quickfit, proste, ze szlifem, średnica spieku 30 mm, pojemność 20 ml, spiek G-3, szlif zewnętrzny (męski) 19/26	4
3.	Lejki filtracyjne ze szkła DURAN lub Quickfit, proste, ze szlifem, średnica spieku 40 mm, pojemność 50 ml, spiek G-3, szlif zewnętrzny (męski) 19/26	4

Część 16. Lejki laboratoryjne dla laboratorium chemicznego Discovery w Warszawie

Lp.	Nazwa	Ilość [sztuki]/ 12 miesięcy
1.	Lejek laboratoryjny, szklany, stożkowy, średnica 50 mm, średnica zewnętrzna/nóżki 8 mm	5
2.	Lejek laboratoryjny, szklany, stożkowy, średnica 60 mm, średnica zewnętrzna/nóżki 8 mm	5
3.	Lejek laboratoryjny, szklany, stożkowy, średnica 70 mm, średnica zewnętrzna/nóżki 9 mm	5
4.	Lejek laboratoryjny, szklany, stożkowy, średnica 80 mm, średnica zewnętrzna/nóżki 10 mm	5
5.	Lejek laboratoryjny, szklany, stożkowy, średnica 100 mm, średnica zewnętrzna/nóżki 12 mm	5
6.	Lejek laboratoryjny, szklany, stożkowy, średnica 125 mm, średnica zewnętrzna/nóżki 16 mm	5

Część 17. Chłodnica do destylacji pod zmniejszonym ciśnieniem dla laboratorium chemicznego Discovery w Warszawie

Lp.	Nazwa	Ilość [sztuki]/ 12 miesięcy
1.	Chłodnica do destylacji pod zmniejszonym ciśnieniem (pistol shape) ze szkła DURAN lub Quickfit, szlify 14/23	2

Pakiet 3. Laboratorium Chemiczne Development w Warszawie

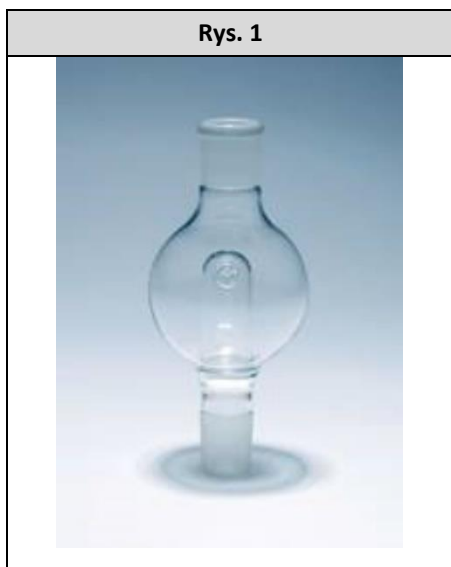
Część 1. Szkło laboratoryjne dla laboratorium chemicznego Development w Warszawie

Lp.	Nazwa	Ilość [sztuki]/ 12 miesięcy
1.	Kolba okrągłodenna 10 mL ze szlifem NS14 ze szkła Duran	20
2.	Kolba okrągłodenna 25 mL ze szlifem NS19 ze szkła Duran	40
3.	Kolba okrągłodenna 50 mL ze szlifem NS19 ze szkła Duran	30
4.	Kolba okrągłodenna 50 mL ze szlifem NS29 ze szkła Duran	15
5.	Kolba okrągłodenna 100 mL ze szlifem NS29 ze szkła Duran	40
6.	Kolba okrągłodenna 250 mL ze szlifem NS29 ze szkła Duran	40
7.	Kolba okrągłodenna 500 mL ze szlifem NS29 ze szkła Duran	15
8.	Kolba okrągłodenna 1000 mL ze szlifem NS29 ze szkła Duran	10
9.	Kolba okrągłodenna 2000 mL ze szlifem NS29 ze szkła Duran	10
10.	Kolba okrągłodenna 3000 mL ze szlifem NS 29 ze szkła Duran	2
11.	Kolba Erlenmeyera 25 mL ze szlifem NS19 ze szkła Boro 3.3	30
12.	Kolba Erlenmeyera 50 mL ze szlifem NS29 ze szkła Boro 3.3	50
13.	Kolba Erlenmeyera 100 mL ze szlifem NS29 ze szkła Boro 3.3	60
14.	Kolba Erlenmeyera 250 mL ze szlifem NS29 ze szkła Boro 3.3	30
15.	Kolba Erlenmeyera 500 mL ze szlifem NS29 ze szkła Boro 3.3	15
16.	Kolba Erlenmeyera 1000 mL ze szlifem NS29 ze szkła Boro 3.3	10
17.	Kolba Erlenmeyera 2000 mL ze szlifem NS29 ze szkła Boro 3.3	10
18.	Kolba Erlenmeyera 2000 mL ze szlifem NS45 ze szkła Boro 3.3	10
19.	Rozdzielacz Squiba 2000 mL z kranem rotaflo, szlif NS29 z korkiem PE NS29	2
20.	Rozdzielacz Squiba 2000 mL z kranem rotaflo, szlif NS29 z korkiem PE NS29	2
21.	Rozdzielacz Squiba 2000 mL z kranem teflonowym, szlif NS29 z korkiem PE NS29	2
22.	Rozdzielacz Squiba 1000 mL z kranem rotaflo, szlif NS29 z korkiem PE NS29	2
23.	Rozdzielacz Squiba 1000 mL z kranem teflonowym, szlif NS29 z korkiem PE NS29	2
24.	Rozdzielacz Squiba 500 mL z kranem rotaflo, szlif NS29 z korkiem PE NS29	2

Lp.	Nazwa	Ilość [sztuki]/ 12 miesięcy
25.	Rozdzielacz Squiba 500 mL z kranem teflonowym, szlif NS29 z korkiem PE NS29	2
26.	Rozdzielacz Squiba 250 mL z kranem rotaflo, szlif NS29 z korkiem PE NS29	2
27.	Rozdzielacz Squiba 250 mL z kranem teflonowym, szlif NS29 z korkiem PE NS29	2
28.	Rozdzielacz Squiba 100 mL z kranem rotaflo, szlif NS29 z korkiem PE NS19	3
29.	Rozdzielacz Squiba 100 mL z kranem teflonowym, szlif NS29 z korkiem PE NS19	2
30.	Rozdzielacz Squiba 50 mL z kranem teflonowym, szlif NS29 z korkiem PE NS19	5
31.	Rozdzielacz Squiba 25 mL z kranem teflonowym, szlif NS29 z korkiem PE NS14	5
32.	Kolba filtracyjna o pojemności 100 mL z tubusem szklanym	3
33.	Kolba filtracyjna o pojemności 250 mL z tubusem szklanym	3
34.	Kolba filtracyjna o pojemności 500 mL z tubusem szklanym	3
35.	Kolba filtracyjna o pojemności 1000 mL z tubusem szklanym	2
36.	Kolba filtracyjna o pojemności 2000 mL z tubusem szklanym	2
37.	Kolba filtracyjna o pojemności 5000 mL z tubusem szklanym	1
38.	Wkraplacz z wyrównywaniem ciśnienia z kranem z PTFE, pojemność 50 mL, szlif męski NS14/23, szlif damski NS14/23	3
39.	Wkraplacz z wyrównywaniem ciśnienia ze szklanym kranem, pojemność 100 mL, szlif zewnętrzny NS14/23, szlif wewnętrzny NS14/23	3
40.	Wkraplacz z wyrównywaniem ciśnienia z kranem z PTFE, pojemność 100 mL, szlif zewnętrzny NS14/23, szlif wewnętrzny NS14/23	3
41.	Wkraplacz z wyrównywaniem ciśnienia ze szklanym kranem, pojemność 250 mL, szlif zewnętrzny NS14/23, szlif wewnętrzny NS14/23	3
42.	Wkraplacz z wyrównywaniem ciśnienia z kranem z PTFE, pojemność 250 mL, szlif zewnętrzny NS29/32, szlif wewnętrzny NS29/32	3
43.	Wkraplacz z wyrównywaniem ciśnienia ze szklanym kranem, pojemność 500 mL, szlif zewnętrzny NS29/32, szlif wewnętrzny NS29/32	3
44.	Wkraplacz z wyrównywaniem ciśnienia z kranem z PTFE, pojemność 500 mL, szlif zewnętrzny NS29/32, szlif wewnętrzny NS29/32	3
45.	Wkraplacz z wyrównywaniem ciśnienia z kranem z PTFE, pojemność 1000 mL, szlif zewnętrzny NS29/32, szlif wewnętrzny NS29/32	2
46.	Dwuszyjna kolba kulista 25 mL z szyją prostą NS14 i szyją boczną kątową NS14 ze szkła Duran	3
47.	Dwuszyjna kolba kulista 50 mL z szyją prostą NS19 i szyją boczną kątową NS14 ze szkła Duran	3
48.	Dwuszyjna kolba kulista 100 mL z szyją prostą NS29 i szyją boczną kątową NS14 ze szkła Duran	3
49.	Trójszyjna kolba kulista 50 mL z dwoma szyjami bocznymi kątowymi NS14 i szyją centralną NS14 ze szkła Duran	3
50.	Trójszyjna kolba kulista 100 mL z dwoma szyjami bocznymi kątowymi NS14 i szyją centralną NS29 ze szkła Duran	3
51.	Trójszyjna kolba kulista 250 mL z dwoma szyjami bocznymi kątowymi NS19 i szyją centralną NS29 ze szkła Duran	3
52.	Trójszyjna kolba kulista 500 mL z dwoma szyjami bocznymi kątowymi NS19 i szyją centralną NS29 ze szkła Duran	3
53.	Trójszyjna kolba kulista 1000 mL z dwoma szyjami bocznymi kątowymi NS19 i szyją centralną NS29 ze szkła Duran	3

Lp.	Nazwa	Ilość [sztuki]/ 12 miesięcy
54.	Trójszyjna kolba kulista 2000 mL z dwoma szyjami bocznymi kątowymi NS29 i szyją centralną NS45 ze szkła Duran	3
55.	Trójszyjna kolba kulista 3000 mL z dwoma szyjami bocznymi kątowymi NS29 i szyją centralną NS45 ze szkła Duran	3
56.	Dwuszyjna kolba kulista 25 mL z szyją centralną NS14 i szyją boczną równoległą NS14 ze szkła Duran	3
57.	Dwuszyjna kolba kulista 50 mL z szyją centralną NS19 i szyją boczną równoległą NS14 ze szkła Duran	3
58.	Dwuszyjna kolba kulista 100 mL z szyją centralną NS29 i szyją boczną równoległą NS14 ze szkła Duran	3
59.	Trójszyjna kolba kulista 50 mL z dwoma szyjami bocznymi równoległymi NS14 i szyją centralną NS14 ze szkła Duran	3
60.	Trójszyjna kolba kulista 100 mL z dwoma szyjami bocznymi równoległymi NS14 i szyją centralną NS29 ze szkła Duran	3
61.	Trójszyjna kolba kulista 250 mL z dwoma szyjami bocznymi równoległymi NS19 i szyją centralną NS29 ze szkła Duran	3
62.	Trójszyjna kolba kulista 500 mL z dwoma szyjami bocznymi równoległymi NS19 i szyją centralną NS29 ze szkła Duran	3
63.	Trójszyjna kolba kulista 1000 mL z dwoma szyjami bocznymi równoległymi NS19 i szyją centralną NS29 ze szkła Duran	3
64.	Trójszyjna kolba kulista 2000 mL z dwoma szyjami bocznymi równoległymi NS29 i szyją centralną NS45 ze szkła Duran	3
65.	Trójszyjna kolba kulista 3000 mL z dwoma szyjami bocznymi równoległymi NS29 i szyją centralną NS45 ze szkła Duran	2
66.	Kolba gruszkowa 250 mL ze szlifem NS29 ze szkła Duran	10
67.	Kolba gruszkowa 500 mL ze szlifem NS29 ze szkła Duran	10
68.	Odbieralnik (kolba okrągłodenna próżniowa) ze szlifem S35 o pojemności 2000mL ze szkła DURAN	3
69.	Łapacz kropeł do wyparki ze szkła DURAN ze szlifem wewnętrznym NS29 oraz szlifem zewnętrznym NS14 (jak na rys. 1.)	5
70.	Łapacz kropeł do wyparki ze szkła DURAN ze szlifem wewnętrznym NS29 oraz szlifem zewnętrznym NS19 (jak na rys. 1.)	10
71.	Łapacz kropeł do wyparki ze szkła DURAN ze szlifem wewnętrznym NS29 oraz szlifem zewnętrznym NS29 (jak na rys. 1.)	10
72.	Kolba okrągłodenna próżniowa 1000 ml ze szlifem sferycznym S35 ze szkła Duran	5

Rys. 1




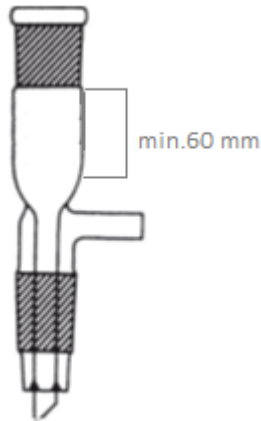

Część 2. Drobne szkło laboratoryjne dla laboratorium chemicznego Development w Warszawie

Lp.	Nazwa	Ilość [sztuki]/ 12 miesięcy
1.	Złącze redukcyjne, szlif męski NS19/26, szlif damski NS14/23	5
2.	Złącze redukcyjne, szlif męski NS29/32, szlif damski NS14/23	5
3.	Złącze redukcyjne, szlif męski NS29/32, szlif damski NS19/26	5
4.	Złącze redukcyjne, szlif męski NS34/35, szlif damski NS19/26	5
5.	Złącze redukcyjne, szlif męski NS34/35, szlif damski NS29/32	5
6.	Złącze redukcyjne, szlif męski NS45/40, szlif damski NS29/32	5
7.	Złącze redukcyjne, szlif męski NS60/46, szlif damski NS29/32	5
8.	Ekspansja, szlif damski NS19/26, szlif męski NS14/23	5
9.	Ekspansja, szlif damski NS29/32, szlif męski NS19/26	5
10.	Ekspansja, szlif damski NS34/35, szlif męski NS29/32	4
11.	Ekspansja, szlif damski NS45/40, szlif męski NS29/32	4
12.	Złączki redukcyjne z oliwką prostą, szlif męski NS14/23	3
13.	Złączki redukcyjne z oliwką zgiętą (90°), szlif męski NS14/23	3
14.	Złączki redukcyjne z oliwką prostą, szlif męski NS19/26	3
15.	Złączki redukcyjne z oliwką zgiętą (90°), szlif męski NS19/26	3
16.	Złączki redukcyjne z oliwką prostą, szlif męski NS29/32	3
17.	Złączki redukcyjne z oliwką zgiętą (90°), szlif męski NS29/32	3
18.	Lejek ze szkła Duran ze spiekami szklanymi G2 o średnicy 35 mm	5
19.	Lejek ze szkła Duran ze spiekami szklanymi G3 o średnicy 35 mm	5
20.	Lejek ze szkła Duran ze spiekami szklanymi G4 o średnicy 35 mm	5
21.	Lejek ze szkła Duran ze spiekami szklanymi G2 o średnicy 45 mm	5

Lp.	Nazwa	Ilość [sztuki]/ 12 miesięcy
22.	Lejek ze szkła Duran ze spiekem szklanym G3 o średnicy 45 mm	3
23.	Lejek ze szkła Duran ze spiekem szklanym G4 o średnicy 45 mm	2
24.	Lejek ze szkła Duran ze spiekem szklanym G2 o średnicy 60 mm	6
25.	Lejek ze szkła Duran ze spiekem szklanym G3 o średnicy 60 mm	6
26.	Lejek ze szkła Duran ze spiekem szklanym G4 o średnicy 60 mm	6
27.	Lejek nasypowy ze szkła Duran o średnicy 45 mm ze szlifem NS14	6
28.	Lejek nasypowy ze szkła Duran o średnicy 55 mm ze szlifem NS19	6
29.	Lejek nasypowy ze szkła Duran o średnicy 70 mm ze szlifem NS24	6
30.	Lejek nasypowy ze szkła Duran o średnicy 80 mm ze szlifem NS29	6
31.	Lejek ze szkła sodowo-wapniowego o średnicy 30mm z wylotem o długości 30mm i średnicy zewnętrznej 6mm	10
32.	Lejek ze szkła sodowo-wapniowego o średnicy 40mm z wylotem o długości 40mm i średnicy zewnętrznej 6mm	10
33.	Lejek ze szkła sodowo-wapniowego o średnicy 50mm z wylotem o długości 50mm i średnicy zewnętrznej 7mm	10
34.	Lejek ze szkła sodowo-wapniowego o średnicy 60mm z wylotem o długości 60mm i średnicy zewnętrznej 8mm	10
35.	Lejek ze szkła sodowo-wapniowego o średnicy 80mm z wylotem o długości 80mm i średnicy zewnętrznej 9mm	10
36.	Lejek ze szkła sodowo-wapniowego o średnicy 100mm z wylotem o długości 100mm i średnicy zewnętrznej 10mm	10
37.	Korek szklany, sześciokątny przezroczysty ze szkła Duran NS14/23	10
38.	Korek szklany, sześciokątny przezroczysty ze szkła Duran NS19/26	20
39.	Korek szklany, sześciokątny przezroczysty ze szkła Duran NS29/32	20
40.	Korek szklany, sześciokątny przezroczysty ze szkła Duran NS45/40	10
41.	lejek filtracyjny cyl. spiek G2 0035ml WS 19/26 z tubusem próżniowym	5
42.	lejek filtracyjny cyl. spiek G2 0080ml WS 19/26 z tubusem próżniowym	5
43.	lejek filtracyjny cyl. spiek G2 0200ml WS 29/32 z tubusem próżniowym	5
44.	lejek filtracyjny cyl. spiek G2 0500ml WS 29/32 z tubusem próżniowym	5
45.	lejek filtracyjny cyl. spiek G3 0035ml WS 19/26 z tubusem próżniowym	5
46.	lejek filtracyjny cyl. spiek G3 0080ml WS 19/26 z tubusem próżniowym	5
47.	lejek filtracyjny cyl. spiek G3 0200ml WS 29/32 z tubusem próżniowym	5
48.	lejek filtracyjny cyl. spiek G3 0500ml WS 29/32 z tubusem próżniowym	5
49.	lejek filtracyjny cyl. spiek G3 1000ml WS 29/32 z tubusem próżniowym	5
50.	lejek filtracyjny cyl. spiek G4 0035ml WS 19/26 z tubusem próżniowym	5
51.	lejek filtracyjny cyl. spiek G4 0080ml WS 19/26 z tubusem próżniowym	5
52.	lejek filtracyjny cyl. spiek G4 0200ml WS 29/32 z tubusem próżniowym	5
53.	lejek filtracyjny cyl. spiek G4 0500ml WS 29/32 z tubusem próżniowym	5

Część 3. Szkło specjalistyczne dla laboratorium chemicznego Development w Warszawie

Lp.	Nazwa	Ilość [sztuki]/ 12 miesięcy
1.	Złączki redukcyjne z oliwką zgiętą (90°) ze spiekem G3, szlif zewnętrzny NS19/26	10
2.	Złączki redukcyjne z oliwką zgiętą (90°) ze spiekem G3, szlif zewnętrzny NS29/32	10
3.	Bubbler podwójny (jak na rys. 2.), średnica rurki 8 mm, wymiary pojemnika ok. 26 x120 mm	4
4.	Nasadka pionowa z tubusem próżniowym, szlify NS29/32 (jak na rys. 3.)	5
5.	Nasadka próżniowa z tubusem bocznym, szlify NS29/32 (jak na rys. 4.)	5
6.	Nasadki kątowe z kranem szklanym, szlif męski NS14/23	4
7.	Nasadki kątowe z kranem szklanym, szlif męski NS19/26	4
8.	Nasadki kątowe z kranem szklanym, szlif męski NS29/32	4
9.	nasadka prosta trójramienna kąt 75 zg dół 14/14/14	5
10.	nasadka prosta trójramienna kąt 75 zg dół 19/19/19	5
11.	nasadka prosta trójramienna kąt 75 zg dół 24/19/14	5
12.	nasadka prosta trójramienna kąt 75 zg dół 24/19/14	5
13.	nasadka prosta trójramienna kąt 75 zg dół 24/19/19	5
14.	nasadka prosta trójramienna kąt 75 zg dół 29/19/14	5
15.	nasadka prosta trójramienna kąt 75 zg dół 29/24/14	5
16.	nasadka - łuk z tubusem próżn. zgiętym 1-19/26, 2-19/26 (jak na rys. 4)	5
17.	nasadka - łuk z tubusem próżn. zgiętym 1-29/32, 2-29/32 (jak na rys. 4)	5
18.	nasadka z tubusem próżniowym -zgięta przył. PP 2 x 14/23 (jak na rys. 5)	5
19.	nasadka z tubusem próżniowym -zgięta przył. PP 2 x 19/26 (jak na rys. 5)	5
20.	nasadka z tubusem próżniowym -zgięta przył. PP 2 x 29/32 (jak na rys. 5)	5

Rys. 2	Rys. 3	Rys. 4
		
Rys. 4	Rys. 5	Rys. 6.



Część 4. Chłodnice i kolumny szklane ze spiekami dla laboratorium chemicznego Development w Warszawie

Lp.	Nazwa	Ilość [sztuki]/12 miesięcy
1.	chłodnica spawana-Libiga ze szlifem 2x29 dł.0200	4
2.	chłodnica spawana-Libiga ze szlifem 2x29 dł.0300	4
3.	chłodnica spawana-Libiga ze szlifem 2x29 dł.0400	4
4.	chłodnica spawana-Libiga ze szlifem 2x29 dł.0500	4
5.	chłodnica spawana-Libiga ze szlifem 2x29 dł.0600	4
6.	kolumna szklana ze spiekami, wg rysunku, o wymiarach średnica 30 mm, długość 90 mm, długość wylotu 50 mm (jak na rys. 6)	5
7.	kolumna szklana ze spiekami, wg rysunku, o wymiarach średnica 40 mm, długość 120 mm, długość wylotu 50 mm (jak na rys. 6)	5
8.	kolumna szklana ze spiekami, wg rysunku, o wymiarach średnica 50 mm, długość 150 mm, długość wylotu 50 mm (jak na rys. 6)	5
9.	kolumna szklana ze spiekami, wg rysunku, o wymiarach średnica 60 mm, długość 180 mm, długość wylotu 50 mm (jak na rys. 6)	5
10.	kolumna szklana ze spiekami, wg rysunku, o wymiarach średnica 70 mm, długość 210 mm, długość wylotu 50 mm (jak na rys. 6)	5

Część 5. Szkło laboratoryjne dla laboratorium analitycznego Development w Warszawie

Lp.	Nazwa	Ilość [sztuki]/12 miesięcy
1.	Zlewka laboratoryjna niska, z podziałką, pojemność 50 mL	30
2.	Zlewka laboratoryjna niska, z podziałką, pojemność 100 mL	50
3.	Zlewka laboratoryjna niska, z podziałką, pojemność 150 mL	20
4.	Zlewka laboratoryjna niska, z podziałką, pojemność 250 mL	10
5.	Zlewka laboratoryjna niska, z podziałką, pojemność 400 mL	10
6.	Zlewka laboratoryjna niska, z podziałką, pojemność 500 mL	10
7.	Zlewka laboratoryjna niska, z podziałką, pojemność 800 mL	10

Lp.	Nazwa	Ilość [sztuki]/12 miesięcy
8.	Zlewka laboratoryjna niska, z podziałką, pojemność 1000 mL	10
9.	Zlewka laboratoryjna niska, z podziałką, pojemność 2000 mL	6
10.	Zlewka laboratoryjna niska, z podziałką, pojemność 3000 mL	2
11.	Zlewka laboratoryjna wysoka, z podziałką, pojemność 50 mL	10
12.	Zlewka laboratoryjna wysoka, z podziałką, pojemność 100 mL	10
13.	Zlewka laboratoryjna wysoka, z podziałką, pojemność 250 mL	5
14.	Krystalizator z wylewem o średnicy 50 mm ze szkła Boro 3.3	4
15.	Krystalizator z wylewem o średnicy 60 mm ze szkła Boro 3.3	4
16.	Krystalizator z wylewem o średnicy 70 mm ze szkła Boro 3.3	4
17.	Krystalizator z wylewem o średnicy 80 mm ze szkła Boro 3.3	4
18.	Krystalizator z wylewem o średnicy 95 mm ze szkła Boro 3.3	4
19.	Krystalizator z wylewem o średnicy 115 mm ze szkła Boro 3.3	4
20.	Krystalizator z wylewem o średnicy 140 mm ze szkła Boro 3.3	4
21.	Krystalizator bez wylewu o średnicy 50 mm ze szkła Boro 3.3	5
22.	Krystalizator bez wylewu o średnicy 60 mm ze szkła Boro 3.3	5
23.	Krystalizator bez wylewu o średnicy 70 mm ze szkła Boro 3.3	5
24.	Krystalizator bez wylewu o średnicy 80 mm ze szkła Boro 3.3	5
25.	Krystalizator bez wylewu o średnicy 95 mm ze szkła Boro 3.3	5
26.	Butelka laboratoryjna ze szkła borokrzemowego 3.3, okrągła o poj. 2L, z niebieską nakrętką z PP	4
27.	Butelka laboratoryjna ze szkła borokrzemowego 3.3, okrągła o poj. 1L, z niebieską nakrętką z PP	15
28.	Butelka laboratoryjna ze szkła borokrzemowego 3.3, okrągła o poj. 0,5L, z niebieską nakrętką z PP	20
29.	Butelka laboratoryjna ze szkła borokrzemowego 3.3, okrągła o poj. 0,25L, z niebieską nakrętką z PP	20
30.	Butelka laboratoryjna ze szkła borokrzemowego 3.3, okrągła o poj. 0,1L, z niebieską nakrętką z PP	20
31.	Łódeczki wagowe szklane z rurowym trzonem, pojemność 3 ml	6
32.	bagietka - pręciki szklane fi 3-4 x 200 długość	10
33.	bagietka - pręciki szklane fi 4-5 x 250 długość	10
34.	bagietka - pręciki szklane fi 4-5 x 300 długość	10
35.	bagietka - pręciki szklane fi 5-6 x 400 długość	10

Część 6. Szkło miarowe dla laboratorium analitycznego Development w Warszawie

Lp.	Nazwa	Ilość [sztuki]/12 miesięcy
1.	Cylinder miarowy z wylewem, klasa A, sześciokątna szklana podstawka, forma wysoka, poj. 10 mL	5
2.	Cylinder miarowy z wylewem, klasa A, sześciokątna szklana podstawka, forma wysoka, poj. 25 mL	5
3.	Cylinder miarowy z wylewem, klasa A, sześciokątna szklana podstawka, forma wysoka, poj. 50 mL	10
4.	Cylinder miarowy z wylewem, klasa A, sześciokątna szklana podstawka, forma wysoka, poj.100 mL	10

Lp.	Nazwa	Ilość [sztuki]/12 miesięcy
5.	Cylinder miarowy z wylewem, klasa A, sześciokątna szklana podstawka, forma wysoka, poj.250 mL	8
6.	Cylinder miarowy z wylewem, klasa A, sześciokątna szklana podstawka, forma wysoka, poj. 500 mL	8
7.	Cylinder miarowy z wylewem, klasa A, sześciokątna szklana podstawka, forma wysoka. poj. 1000 mL	10
8.	Cylinder miarowy z wylewem, klasa A, sześciokątna szklana podstawka, forma wysoka. poj. 2000 mL	5
9.	Kolba miarowa 1000ml, klasa A	10
10.	Kolba miarowa 500ml, klasa A	10
11.	Kolba miarowa 100ml, klasa A	10
12.	Kolba miarowa 10ml, klasa A ze szlifem 10/19	10
13.	Kolba miarowa 5ml, klasa A ze szlifem 10/19	10

Część 7. Zestaw do filtracji dla laboratorium analitycznego Development w Warszawie

Lp.	Nazwa	Ilość [sztuki]/12 miesięcy
1.	Zestaw do filtracji dostosowany do filtrów $\varnothing 48$ i $\varnothing 50$ mm składający się z kolby próżniowej 1000ml, lejka 250ml, łącznika szklanego ze szlifem i króćcem ssawnym oraz gniazda na filtry z uchwytem zaciskowym	1
2.	Zestaw do filtracji dostosowany do filtrów $\varnothing 48$ i $\varnothing 50$ mm składający się z kolby próżniowej 2000ml, lejka 500ml, łącznika szklanego ze szlifem i króćcem ssawnym oraz gniazda na filtry z uchwytem zaciskowym	1

Część 8. Szkło specjalistyczne robione na zamówienie według dostarczonej specyfikacji dla laboratorium Development w Warszawie

Lp.	Nazwa	Ilość [sztuki]/ 12 miesięcy
1.	Wymrażalnik do wyparki, wysokość min 50cm, średnica zewnętrzna 10cm, średnica wewnętrzna 8cm, z dwoma gwintami do podłączenia węży, zakończony kolbą 500ml z kranem typu rotaflo (6mm)	3

Część 9. Szklane materiały zużywalne dla laboratorium chemicznego Development w Warszawie

Lp.	Nazwa	Ilość [sztuki]/ 12 miesięcy
1.	Strzykawka mikrolitrowa Hamillton o pojemności 50 μ l	2
2.	Strzykawka mikrolitrowa Hamillton o pojemności 100 μ l	2
3.	Strzykawka mikrolitrowa Hamillton o pojemności 250 μ l	2
4.	Strzykawka mikrolitrowa Hamillton o pojemności 500 μ l	2
5.	Eksykator szklany z pokrywą z kranem rotaflo o pojemności min. 0,7 – 1l i szlifem min. DN100	2
6.	Fiolki szklane o pojemności 30ml z nakrętką, pakowane po 100 sztuk, o wymiarach 75x27 mm (± 2 mm) i średnicy szyjki 25mm (± 2 mm)	100

Lp.	Nazwa	Ilość [sztuki]/ 12 miesięcy
7.	Fiolki szklane o pojemności 50ml z nakrętką, pakowane po 100 sztuk, o wymiarach 90x30 mm (± 2 mm) i średnicy szyjki 25mm (± 2 mm)	100

Część 10. Probówki do chromatografii flash dla laboratorium chemicznego Development w Warszawie

Lp.	Nazwa	Ilość [sztuki]/ 12 miesięcy
1.	probówka ze szkła PYREX VISTA o wymiarach 16 mm x 150 mm, bez krawędzi, pakowane po 50szt.	4
2.	probówka ze szkła PYREX VISTA o wymiarach 25 mm x 150 mm, bez krawędzi, pakowane po 50szt.	6

Pakiet 4. Laboratorium Biologiczne w Warszawie

Część 1. Cylindry szklane dla laboratorium biologicznego w Warszawie

Lp.	Nazwa	Ilość [sztuki]/12 miesięcy
1	Cylinder szklany z wylewem klasy A, ze skalą, 25 ml	10
2	Cylinder szklany z wylewem klasy A, ze skalą, 50 ml	10
3	Cylinder szklany z wylewem klasy A, ze skalą, 100 ml	10
4	Cylinder szklany z wylewem klasy A, ze skalą, 250 ml	10
5	Cylinder szklany z wylewem klasy A, ze skalą, 500 ml	10
6	Cylinder szklany z wylewem klasy A, ze skalą, 1000 ml	10

Część 2. Kolby Erlenmeyera i zlewki dla laboratorium biologicznego w Warszawie

Lp.	Nazwa	Ilość [sztuki]/12 miesięcy
1	Kolba Erlenmeyera z szeroką szyją, ze szkła bromokrzemowego, z podziałką, bez szlif, 25 ml	20
2	Kolba Erlenmeyera z szeroką szyją, ze szkła bromokrzemowego, z podziałką, bez szlif, 50 ml	20
3	Kolba Erlenmeyera z szeroką szyją, ze szkła bromokrzemowego, z podziałką, bez szlif, 100 ml	20
4	Kolba Erlenmeyera z szeroką szyją, ze szkła bromokrzemowego, z podziałką, bez szlif, 250 ml	20
5	Kolba Erlenmeyera z szeroką szyją, ze szkła bromokrzemowego, z podziałką, bez szlif, 500 ml	20
6	Zlewka niska ze szkła borokrzemowego, z podziałką i wylewem, 50 ml	10
7	Zlewka niska ze szkła borokrzemowego, z podziałką i wylewem, 100 ml	10
8	Zlewka niska ze szkła borokrzemowego, z podziałką i wylewem, 250 ml	10
9	Zlewka niska ze szkła borokrzemowego, z podziałką i wylewem, 500 ml	10

Część 3. Butelki z zakrętką dla laboratorium biologicznego w Warszawie

Lp.	Nazwa	Ilość [sztuki]/ 12 miesięcy
-----	-------	-----------------------------

1	Butelka z zakrętką, ze szkła borokrzemowego, z podziałką, 100 ml	20
2	Butelka z zakrętką, ze szkła borokrzemowego, z podziałką, 250 ml	20
3	Butelka z zakrętką, ze szkła borokrzemowego, z podziałką, 500 ml	20
4	Butelka z zakrętką, ze szkła borokrzemowego, z podziałką, 1000 ml	20
5	Butelka z zakrętką, ze szkła borokrzemowego, z podziałką, 2000 ml	20

Przy zaoferowaniu produktów równoważonych należy dołączyć specyfikację potwierdzającą równoważność oferowanych produktów.

Zamawiający zastrzega sobie prawo do niezrealizowania przedmiotu zamówienia w całości tj. we wskazanych powyżej ilościach (zamawiane ilości mogą ulec zmianie w wyniku realizacji projektu), a Dostawcy w takim przypadku nie będzie przysługiwać roszczenie z tego tytułu.

VI. KRYTERIA OCENY OFERT

VI.1 Cena – Waga: 80% (80 pkt)

W kryterium Cena punkty zostaną przyznane (z dokładnością do dwóch miejsc po przecinku) zgodnie ze wzorem:

$$Pc = \frac{C_{min}}{C_{badana}} \times 80$$

Pc – Punkty w kryterium ceny

C_{min} – cena netto najniższa

C_{badana} – Cena netto badanej oferty

80 – waga kryterium (80%)

VI.2 Czas dostawy – Waga: 20% (20 pkt)

W kryterium termin płatności faktury punkty zostaną przyznane zgodnie z poniższym:

20 punktów – gdy dostawa zostanie zrealizowana do 7 dni od potwierdzenia przyjęcia zamówienia do realizacji

15 punktów – gdy dostawa zostanie zrealizowana w 8-14 dni od potwierdzenia przyjęcia zamówienia do realizacji

10 punktów – gdy dostawa zostanie zrealizowana w 15-21 dni od potwierdzenia przyjęcia zamówienia do realizacji

5 punktów – gdy dostawa zostanie zrealizowana w 22-28 dni od potwierdzenia przyjęcia zamówienia do realizacji

0 punktów - gdy dostawa zostanie zrealizowana powyżej 28 dni od potwierdzenia przyjęcia zamówienia do realizacji

20 – waga kryterium (20 %)

VI.3 W przypadku dwóch lub więcej ofert o równej liczbie przyznanych punktów Zamawiający wezwie Wykonawców, którzy złożyli równo ocenione oferty, do złożenia w terminie określonym przez niego ofert

dotychczas. Wykonawcy składający oferty dodatkowe nie mogą zaoferować cen wyższych niż zaoferowane w złożonych ofertach.

VII. TERMIN I SPOSÓB SKŁADANIA OFERT

- VII.1 Oferta powinna być podpisana przez należycie umocowanego przedstawiciela Wykonawcy. W przypadku podpisywania oferty przez pełnomocnika niezbędne jest dołączenie pełnomocnictwa.
- VII.2 Wykonawca może złożyć tylko jedną ofertę na jedno zamówienie.
- VII.3 Wszelkie koszty związane z przygotowaniem oferty ponosi Wykonawca.
- VII.4 Oferty należy skierować do Zamawiającego zgodnie ze wzorem stanowiącym Załącznik nr 1 do niniejszego zapytania ofertowego, do dnia **21/01/2021 do godz.: 23:59**.
- VII.5 Oferty należy składać przysyłając je wyłącznie drogą elektroniczną na adres e-mail: l.makolski@oncoarendi.com
- VII.6 Za termin złożenia oferty uznaje się termin jej wpływu na wskazany w punkcie VII.5 adres e-mail.
- VII.7 Oferty, które wpłyną po upływie wyznaczonego terminu, na niewłaściwy adres e-mail oraz oferty niekompletne (mimo wezwania do uzupełnienia, jeżeli takie wezwanie było możliwe i zgodne z przepisami) nie będą podlegały ocenie.
- VII.8 Zapytania w zakresie przedmiotu zamówienia należy kierować do dnia 19/01/2021 do godz.: 14:00 na adresy e-mail wskazane w pkt. I lub telefonicznie pod nr tel.:
- 518 159 494 (Pakiet 1) osobą upoważnioną do kontaktu jest Mariusz Kamiński,
 - 572 572 888 (Pakiet 2 i 3) osobą upoważnioną do kontaktu jest Łukasz Mąkowski,
 - 798 352 548 (Pakiet 4) osobą upoważnioną do kontaktu jest Paula Chmielewska
- VII.9 Zapytania w zakresie formalnych zapisów zaproszenia należy kierować na adres k.kosinska@oncoarendi.com do dnia 19/01/2021 do godz.: 14:00. Osobą upoważnioną do kontaktu jest: Karolina Kosińska
- VII.10 Oferta powinna zawierać termin jej obowiązywania (minimum 30 od daty wyznaczonej na składanie ofert).
- VII.11 Prosimy o podanie cen w wartościach netto (nie zawierających podatku VAT) oraz w wartościach brutto.
- VII.12 Wymienione wartości w ofercie (kwota netto, brutto) należy podać w zaokrągleniu do dwóch miejsc po przecinku przy zachowaniu matematycznej zasady zaokrąglania liczb (zgodnie z § 5 ust. 6 rozporządzenia Ministra Finansów z dnia 28 listopada 2008 r. w sprawie zwrotu podatku niektórym podatnikom, wystawiania faktur, sposobu ich przechowywania oraz listy towarów i usług, do których nie mają zastosowania zwolnienia od podatku od towaru i usług (Dz. U. z 2008 r. Nr 212, poz. 1337 z późn. Zm.).
- VII.13 Cena oferty winna zawierać należny VAT. Prawidłowe ustalenie VAT należy do obowiązków wykonawcy – zgodnie z przepisami ustawy z dnia 11 marca 2004 roku o podatku od towarów i usług (Dz. U. z 2004r. Nr 54, poz. 535 z późn. zm.).
- VII.14 Zamawiający nie dopuszcza przedstawienia ceny ofertowej w kilku wariantach.
- VII.15 Rozliczenia między Zamawiającym a Wykonawcą prowadzone będą w złotych polskich (PLN), euro (EUR), funtach brytyjskich (GBP) lub dolarach amerykańskich (USD).

VIII. ZAWIADOMIENIE O WYBORZE

Oferent o wyborze jego oferty zostanie powiadomiony poprzez e-mail. Wyniki postępowania zostaną również udostępnione na stronie internetowej Zamawiającego (www.oncoarendi.com) oraz w Bazie Konkurencyjności.

IX. ISTOTNE POSTANOWIENIA UMOWY

IX.1 Wykonawca zobowiązany będzie do zawarcia umowy na warunkach ujętych w niniejszym Zaprośzeniu i ofercie.

IX.2 **Dostawca będzie dokonywał dostaw nie częściej niż 3 razy w tygodniu (celem zmniejszenia emisji spalin i ochrony środowiska naturalnego)**

IX.3 Nie jest możliwe dokonywanie istotnych zmian postanowień zawartej umowy w stosunku do treści oferty, na podstawie której dokonano wyboru Wykonawcy, chyba że:

- A) zmiany dotyczą realizacji dodatkowych dostaw lub usług od dotychczasowego Wykonawcy, nieobjętych zamówieniem podstawowym, o ile stały się niezbędne i zostały spełnione łącznie następujące warunki:
- i. zmiana Wykonawcy nie może zostać dokonana z powodów ekonomicznych lub technicznych, w szczególności dotyczących zamienności lub interoperacyjności sprzętu, usług lub instalacji, zamówionych w ramach zamówienia podstawowego,
 - ii. zmiana Wykonawcy spowodowałaby istotną niedogodność lub znaczne zwiększenie kosztów dla zamawiającego,
 - iii. wartość każdej kolejnej zmiany nie przekracza 50% wartości zamówienia określonej pierwotnie w umowie,
- B) zmiana nie prowadzi do zmiany charakteru umowy i zostały spełnione łącznie następujące warunki:
- i. konieczność zmiany umowy spowodowana jest okolicznościami, których zamawiający, działając z należytą starannością, nie mógł przewidzieć,
 - ii. wartość zmiany nie przekracza 50% wartości zamówienia określonej pierwotnie w umowie,
- C) zmiana nie prowadzi do zmiany charakteru umowy a łączna wartość zmian jest mniejsza niż 214 000 euro i jednocześnie jest mniejsza od 10% wartości zamówienia określonej pierwotnie w umowie.

Wszelkie zmiany w umowie, która zostanie zawarta w wyniku postępowania, wymagają formy pisemnej, pod rygorem nieważności.

IX.4 Informacje dotyczące kar umownych:

- A) W przypadku przekroczenia zaoferowanego czasu realizacji zamówienia (zdefiniowanego w pkt. 3 Załącznika nr 1 do Zaprośzenia do Składania Ofert) o co najmniej 15 dni, Dostawca zapłaci zamawiającemu karę umowną w wysokości 1,5% ceny oferowanej netto zamówienia pozostającego w opóźnieniu za przekroczenie terminu, a następnie kolejne 2% ceny oferowanej netto zamówienia pozostającego w opóźnieniu za każde kolejne 15 dni opóźnienia. Zamawiający będzie miał też uprawnienie do odstąpienia umowy w przypadku przekroczenia zaoferowanego czasu realizacji zamówienia o co najmniej 60 dni. Prawo do odstąpienia można wykonać do 31 grudnia 2022.

- B) Za wypowiedzenie lub odstąpienie od Umowy przez którąkolwiek ze Stron z przyczyn leżących po stronie Dostawcy, Zamawiający naliczy karę umowną w wysokości 15% wynagrodzenia ofertowego netto.
- C) Podstawę dokumentalną naliczenia kar umownych stanowić będzie nota obciążeniowa Zamawiającego doręczona do Dostawcy. Zamawiającemu przysługuje prawo potrącenia kar umownych z wynagrodzenia dostawcy.
- D) Zamawiający ma prawo do dochodzenia odszkodowania w wysokości przewyższającej kwotę kar umownych określonych w Umowie na zasadach ogólnych.
- E) Kary umowne płatne będą w terminie 7 dni od dnia doręczenia Dostawcy noty obciążeniowej Zamawiającego.
- F) Kary umowne podlegają sumowaniu

X. ZAŁĄCZNIKI DO ZAPROSZENIA DO SKŁADANIA OFERT

- A) Załącznik Nr 1 - Wzór formularza ofertowego
- B) Załącznik Nr 2 - Oświadczenie potwierdzające spełnienie warunków z punktu IV ww. zaproszenia.
- C) Załącznik Nr 3 - Oświadczenie w przedmiocie powiązań osobowych i kapitałowych z Zamawiającym.
- D) Załącznik Nr 4 - Oświadczenie w zakresie wypełnienia obowiązków informacyjnych przewidzianych w art. 13 lub art. 14 RODO